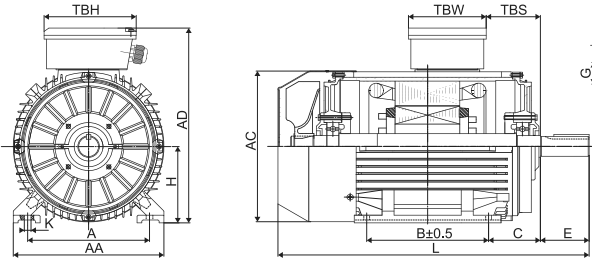
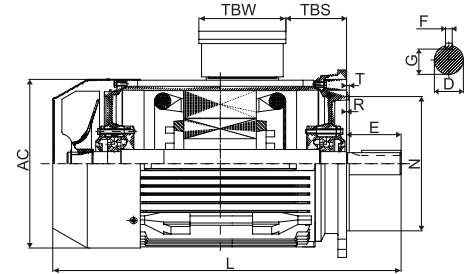


Mounting (132-315 Cast Iron Frames) Dimensions

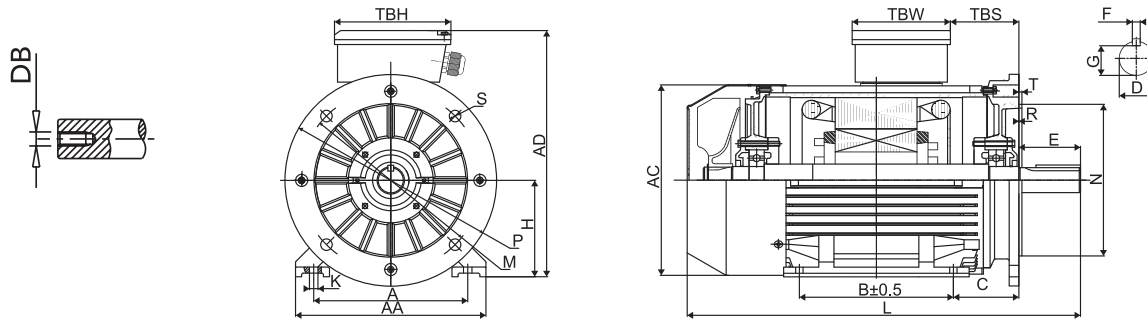
IM B3



IM B5 - D Flange



IM B35



Installation & Overall Dimensions

All dimensions in mm

(Frame) H	Poles	Foot Mounting			Shaft					General						Terminal Box		
		A	B	C	D	E	F	DB	G	K	AA	AD	HD	AC	L	TBS	TBW	TBH
132 M	8	216	178	89	38	80	10	M12	33	12	270	345	210	275	560	48	108	116
160 M/L	2,4,6,8	254	210/254	108	42	110	12	M16	37	15	320	420	255	330	670/700	69	150	160
180 M/L	2,4,6,8	279	241/279	121	48	110	14	M16	42.5	15	348	455	275	380	700/740	81	150	160
200 L	2,4,6,8	318	305	133	55	110	16	M20	49	19	388	505	305	420	770	92	188	208
225 S	4,6,8	356	286	149	60	140	18	M20	53	19	436	560	335	470	815	95	188	208
225 M	2	356	311	149	55	110	16	M20	49	19	436	560	335	470	820	95	188	208
	4,6,8	356	311	149	60	140	18	M20	53	19	436	560	335	470	845	95	188	208
250 M	2	406	349	168	60	140	18	M20	53	24	484	615	365	510	910	99	216	246
	4,6,8	406	349	168	65	140	18	M20	58	24	484	615	365	510	910	99	216	246
280 S/M	2	457	368/419	190	65	140	18	M20	58	24	557	680	400	580	985/1035	107	216	246
	4,6,8	457	368/419	190	75	140	20	M20	67.5	24	557	680	400	580	985/1035	107	216	246
315 S	2	508	406	216	65	140	18	M20	58	28	630	845	530	645	1270	117	280	320
	4,6,8	508	406	216	80	170	22	M20	71	28	630	845	530	645	1270	117	280	320
315 M/L	2	508	457/508	216	65	140	18	M20	58	28	630	845	530	645	1300	117	280	320
	4,6,8	508	457/508	216	80	170	22	M20	71	28	630	845	530	645	1300	117	280	320

(Frame) H	Poles	Bearings			Cable Gland	M	N	B5		
		Drive End	Non-Drive End	P				S	T	
132 M	8	6308 C3	6308 C3	M32x1.5	265	230	300	4-14	4	
160 M/L	2,4,6,8	6309 C3	6309 C3	M40x1.5	300	250	350	4-18	5	
180 M/L	2,4,6,8	6311 C3	6311 C3	M40x1.5	300	250	350	4-19	5	
200 L	2,4,6,8	6312 C3	6312 C3	M40x1.5	350	300	400	4-19	5	
225 S/M	2,4,6,8	6313 C3	6313 C3	M50x1.5	400	350	450	8-19	5	
250 M	2,4,6	6314 C3	6314 C3	M63x1.5	500	450	550	8-19	5	
		6314 C3	6314 C3	M63x1.5	500	450	550	8-19	5	
280 S/M	4,6	6317 C3	6317 C3	M63x1.5	500	450	550	8-19	5	
		6317 C3	6317 C3	M63x1.5	500	450	550	8-19	5	
315 S/L	2	6317 C3	6317 C3	M63x1.5	600	550	660	8-24	6	
		NU319	6319 C3	M63x1.5	600	550	660	8-24	6	